

О Т Р А С Л Е В О Й С Т А Н Д А Р Т

УДК 621.661.3.5 - 034-219

Группа Ж34

ОПОРЫ СТАЛЬНЫХ ТЕХНОЛОГИЧЕСКИХ

О С Т

ТРУБОПРОВОДОВ НА Ру ДО 10 МПа

36-146-28

Технические условия

ОКП 14 6885

Вводится впервые

Срок действия с 01.01.89

по 01.01.91

Несоблюдение стандарта преследуется по закону.

Настоящий стандарт распространяется на подвижные и неподвижные опоры стальных технологических трубопроводов на Ру до 10 МПа.

Стандарт не распространяется на опоры трубопроводов с кладогентами и клadoносителями, трубопроводов электрических станций, а также трубопроводов, прокладываемых в вечномерзлых и пучнистых грунтах.

Стандарт устанавливает классификацию, основные параметры, размеры, технические требования, комплектность, правила приемки, методы испытаний, требования к маркировке, упаковке, транспортированию, хранению, указания по монтажу и гарантии изготовителя.

1. Классификация

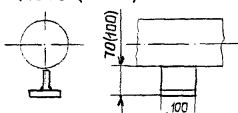
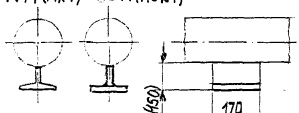
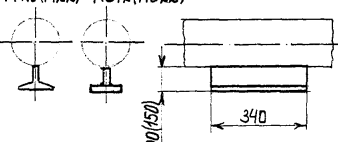
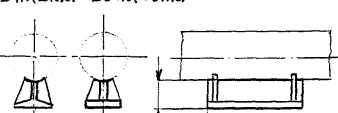
1.1. Опоры стальных трубопроводов классифицируются по конструкции, назначению и применяемости в соответствии с таблицей 1

Издание официальное

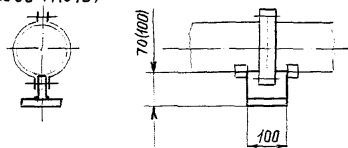
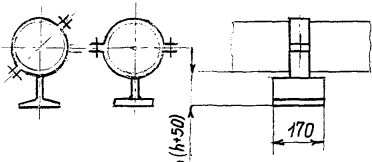
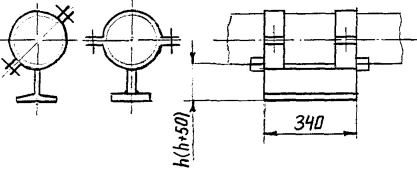
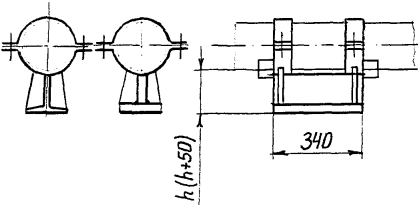
Перепечатка воспрещена

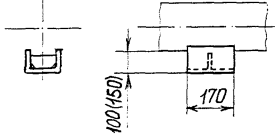
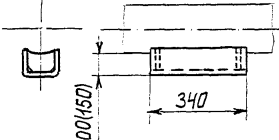
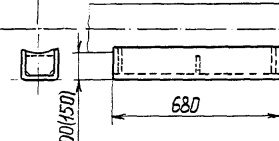
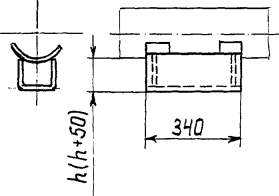
Таблица I

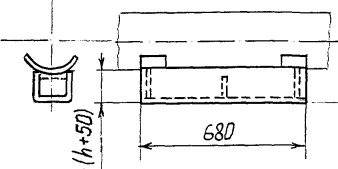
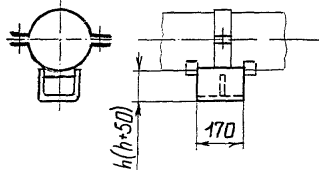
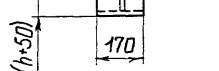
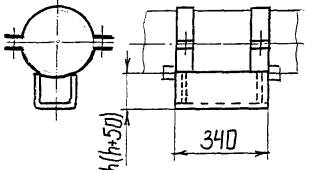
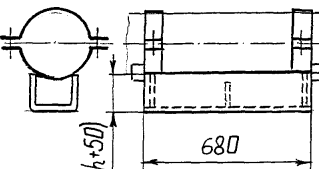
Классификация опор

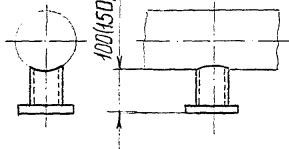
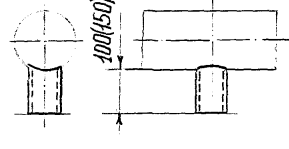
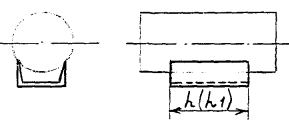
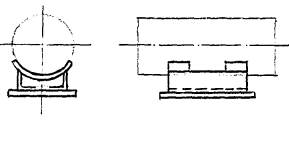
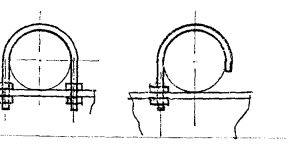
Тип опоры	Исполнение и эскиз опоры	Наружный диаметр трубопровода, мм	Назначение опоры	Применяемость
Тавровые приварные - III	<p>АС00 (АС10)</p> 	≤ 45	Для изолированных и неизолированных трубопроводов	П Н
	<p>А11(А21) АС11(АС21)</p> 	57-89	То же	П
	<p>А12(А22) АС12(АС22)</p> 		- " -	П Н
	<p>Б12(Б22) БС12(БС22)</p> 	108-159	- " -	П Н

Продолжение табл. I

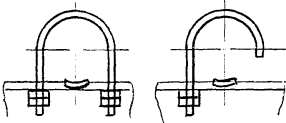
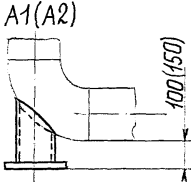
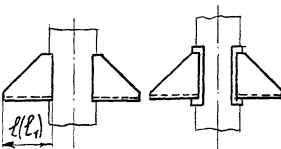
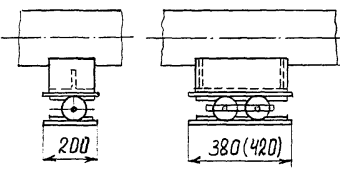
Тип опоры	Исполнение и эскиз опоры	Наружный диаметр трубопровода, мм	Назначение опоры	Применяемость
Тавровые хомутовые - ТХ	<p>АС00 (АС10)</p> 	≤45	Для изолированных и не изолированных трубопроводов	П Н
	<p>А11(А21) АС11(АС21)</p> 	57-89	То же	П
	<p>А12(А22) АС12(АС22)</p> 		Для изолированных и не изолированных трубопроводов	П Н
	<p>Б12(Б22) БС12(БС22)</p> 	108-159	То же	П Н

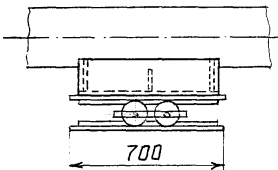
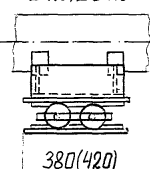
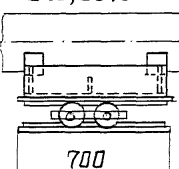
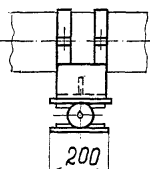
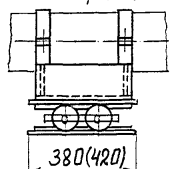
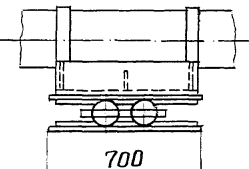
Тип опоры	Исполнение и эскиз опоры	Наружный диаметр трубопровода, мм	Назначение опоры	Применяемость
Корпусные приварные - КП	<p>A11(A21); AC11(AC21)</p> 	57-630	Для изолированных и неизолированных трубопроводов	П Н
		57-159		
	<p>A12(A22); AC12(AC22)</p> 	57-1420	То же	П Н
	<p>A13(A23); AC13(AC23)</p> 	57-1420	- " -	П Н
	<p>B12(B22); BC12(BC22)</p> 	219-1420	- " -	П Н

Тип опоры	Исполнение и эскиз опоры	Наружный диаметр трубопровода мм	Назначение опоры	Применяемость
Корпусные приварные-КП	<p>513(Б23); БС13(БС23)</p> 	219-1420	Для изолированных и неизолированных трубопроводов	П Н
Корпусные хомутовые - КХ	<p>A11(A21); AC11(AC21)</p> 	57-630	То же	П
		57-159	"-"	Н
	<p>A12(A22); AC12(AC22)</p> 	57-630	"-"	П Н
	<p>A13(A23); AC13(AC23)</p> 	57-630	"-"	П Н

Тип опоры	Исполнение и эскиз опоры	Наружный диаметр трубопровода мм	Назначение опоры	Применяемость
Трубчатые - ТР	<p>A1 (A2)</p> 	57-630	Для изолированных и неизолированных трубопроводов	П
	<p>B1 (B2)</p> 	57-630	То же	Н
Швеллерные приварные - ШШ	<p>A1 (A2)</p> 	57-820	Для неизолированных трубопроводов	П Н
Угольковые приварные - УП	<p>A; Б(с подушкой)</p> 	1020-1420	То же	П Н
Хомутовые бескорпусные - ХБ	<p>A B</p> 	Исп. А 25-530 Исп. В 25-159	- " -	П

Продолжение табл. I

Тип опоры	Исполнение и эскиз опоры	Наружный диаметр трубопровода, мм	Назначение опоры	Применяемость
Хомутовые бескорпусные -ХБ		Исп. Б 25-530 Исп. Г 25-159	Для неизолированных трубопроводов	Н
Трубчатые круглоизогнутых отводов - Ю		57-630	Для изолированных и неизолированных трубопроводов	П Н
Вертикальных трубопроводов приварные - ВП		57-1420	То же	П
Катковые направляющие - КН		Исп. А11, АС11 57-630 Исп. А12, АС12 57-1420	"-"	П

Тип опоры	Исполнение и эскиз опоры	Наружный диаметр трубопровода, мм	Назначение опоры	Применяемость
Катковые направляющие - КН	<p style="text-align: center;">А13; АС13</p> 	57-1420	Для изолированных и неизолированных трубопроводов	II
	<div style="display: flex; justify-content: space-around;"> <div style="text-align: center;"> <p>Б12; БС12</p>  </div> <div style="text-align: center;"> <p>Б13; БС13</p>  </div> </div>	То же	То же	II
	<div style="display: flex; justify-content: space-around;"> <div style="text-align: center;"> <p>Х11; ХС11</p>  </div> <div style="text-align: center;"> <p>Х12; ХС12</p>  </div> </div>	- " -	- " -	II
	<p style="text-align: center;">Х13; ХС13</p> 	- " -	- " -	II

Примечания:

1. Буквами в шифре исполнения опоры разделены по конструктивным признакам (буква С обозначает сварной вариант). Первая цифра в шифре исполнения определяет высоту опоры от ее основания до нижней образующей трубы, вторая цифра — длину основания опоры. Для опор типов ШП и ВП цифра в обозначениях определяет их длину.

2. Буква "П" в графе "Применяемость" обозначает использование конструкции в качестве подвижной опоры, буква "Н" — в качестве неподвижной.

3. Упоры, показанные на эскизах хомутовых опор, применяются для неподвижных, а также подвижных опор типов КХ, КН для $D_n \geq 377$ мм.

1.2. Опоры типов ТП, ТХ, КП, КХ в зависимости от величины тепловых перемещений трубопровода изготавливаются в 3-х исполнениях по длине:

- длиной 170 мм с перемещением до 90 мм;
- длиной 340 мм с перемещением до 250 мм;
- длиной 680 мм с перемещением до 600 мм.

1.3. Применением хомутовых опор рекомендуется при наличии угловых деформаций трубопровода.

1.4. Использование в опорах подушек или накладок определяется проектной организацией с учетом размеров трубопроводов и внешних нагрузок.

2. Основные параметры и размеры

2.1. Опоры предназначены для крепления труб из углеродистой и низколегированной стали при строительстве технологических трубопроводов с наружным диаметром от 18 до 1420 мм, транспортирующих вещества с температурой от 0 до 450°C и условным давлением

Ру до 10 МПа при температуре окружающей среды до минус 70°С.

2.2. Конструкция, размеры, масса и допускаемые расчетные нагрузки опор должны соответствовать указанным на чертежах 1-16 и в таблицах 1-16.

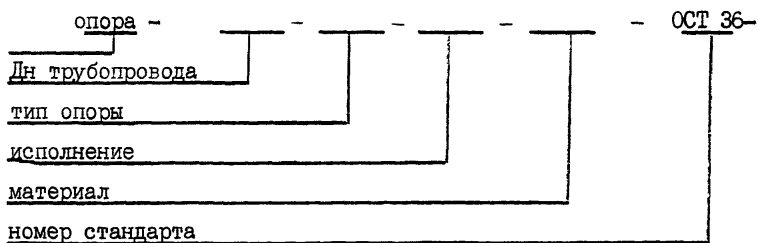
2.2.1. Величины осевых и боковых допускаемых расчетных нагрузок заданы при условии отсутствия внешних изгибающих моментов.

2.2.2. Пределы применения опор по допускаемым нагрузкам для трубопроводов, прокладываемых в сейсмических районах, устанавливает проектная организация.

2.3. Коды ОКП приведены в справочном приложении 1.

2.4. Методика расчета опор на прочность приведена в справочном приложении 2.

2.5. Все опоры условно обозначаются по следующей схеме:



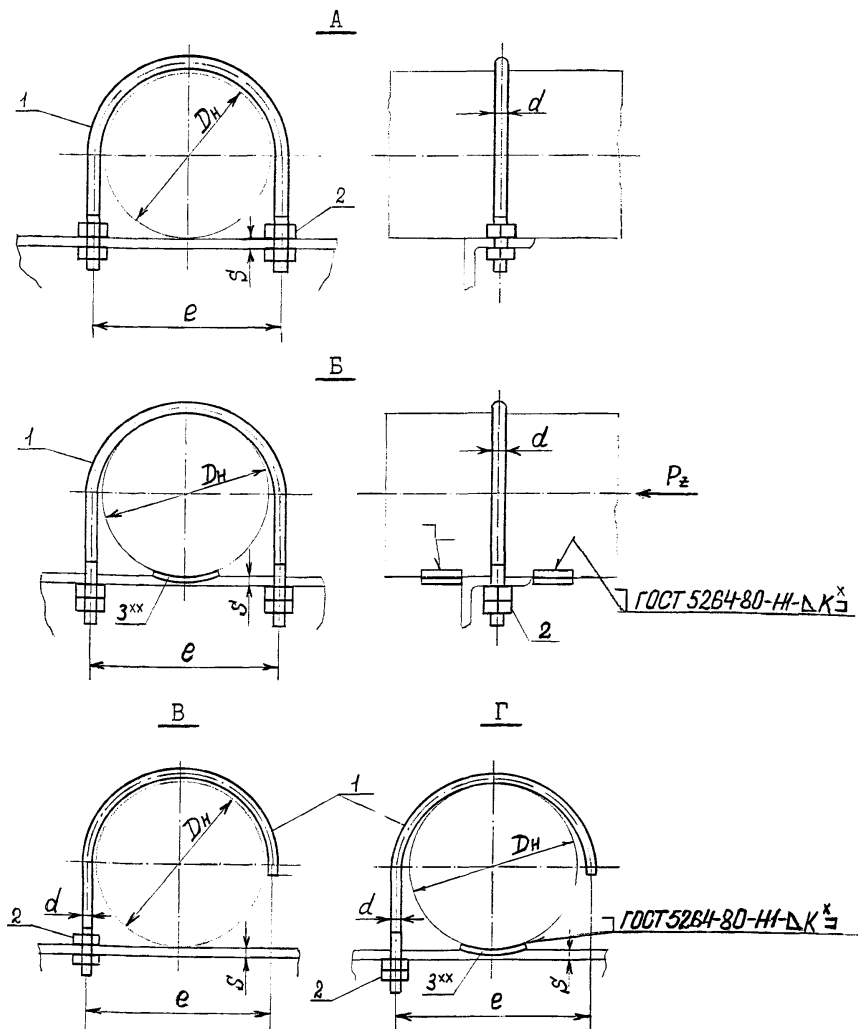
3. Технические требования

3.1. Опоры должны изготавливать в соответствии с требованиями настоящего стандарта по рабочим чертежам, утвержденным в установленном порядке.

3.2. Вид климатического исполнения по ГОСТ 15150-69 устанавливается в рабочих чертежах и заказе изделий.

3.3. Качество и свойства материала и полуфабрикатов для изготовления опор должны быть подтверждены сертификатами заводов-изготовителей этих материалов и полуфабрикатов.

ОПОРЫ ХОМУТОВЫЕ БЕСКОРПУСНЫЕ - ТИП ХБ



^xВеличина К - по наименьшей толщине свариваемых деталей, варить сплошным швом.

^{xx}Для неподвижных опор.

1 - хомут (черт.10, табл.10); 2 - гайка по ГОСТ 5915-70;

3 - упор (черт.16, табл.16).

Черт.9

Таблица 9

Размеры, мм

Наружный диаметр трубопровода Дн	Исполнение	d	e	S, не более	Масса, кг, не более опоры исполнения*		Допускаемая осевая нагрузка для опор исп. Б кН
					А, Б	В, Г	
25	А;Б; В;Г	M10	38	10	0,1	0,1	0,4
32			44		0,1	0,1	
38			50	12	0,2	0,1	0,8
45			60		0,2	0,1	
57	А;Б; В;Г	M12	74	14	0,3	0,2	5,0
76			94		0,4	0,3	
89			106	0,4	0,3		
106		M16	16	130	0,8	0,6	10,0
133				154	1,0	0,7	
159			190	1,8	1,3		
219	А;Б	M20	244	20	2,2	-	20,0
273			300		2,6		
325			352	3,0			
377		M24	30	410	5,0	-	30,0
426				460	5,5		
530				570	6,6		

* Значения массы опор приведены без учета массы упоров.

** Для опор исполнения Г усилие P_2 уменьшить соответственно в 2 раза.

X O M Y T

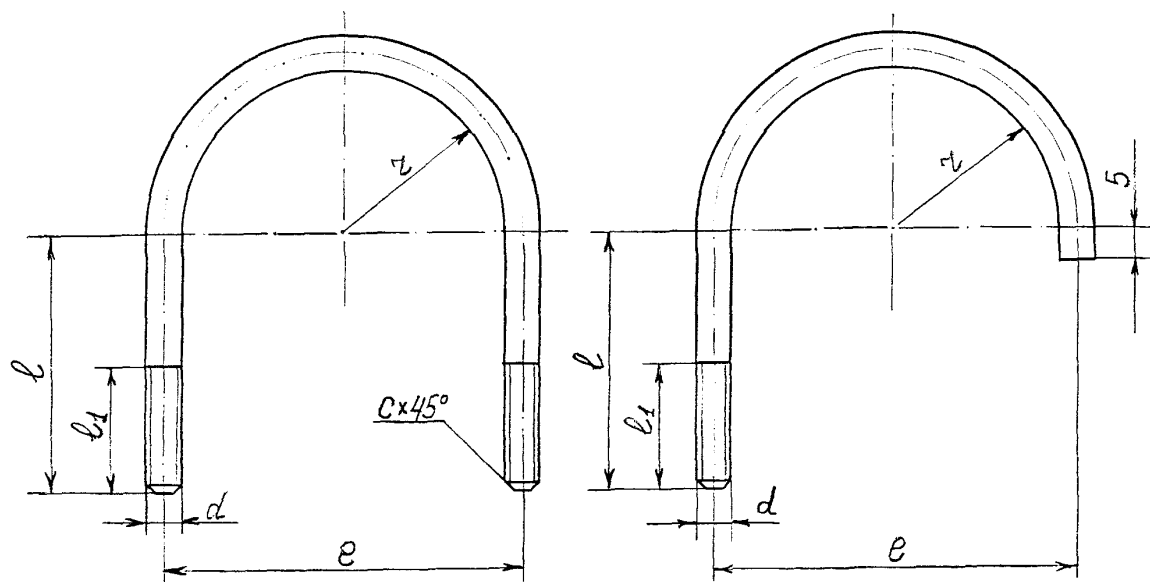


Таблица 10

Размеры, мм

Наружный диаметр трубопровода Дн	γ	e	d	f	l_1	c	Длина раз- вертки опор испол- нения		Масса, кг, не более опор испол- нения	
							А;Б	В;Г	А;Б	В;Г
25	14	38	M10	36	30	1,5	I32	IOI	0,09	0,07
32	17	44		38			40	I45	II2	0,10
38	20	50		50	I79			I34	0,12	0,09
45	25	60		50	I94		I49	0,13	0,10	
57	31	74	M12	69	55	2,0	254	I90	0,25	0,19
76	41	94		79			306	232	0,30	0,23
89	47	106		83			332	255	0,32	0,25
108	57	130	M16	103	65		410	312	0,71	0,54
133	69	154		116		474	363	0,82	0,63	
159	85	190	M20	140	85	2,5	578	443	1,57	1,20
219	112	244		173			729	-	1,98	-
273	140	300		200			871	-	2,36	-
325	166	352		229			1011	-	2,74	-
377	193	410	M24	267	-	3,0	1178	-	4,60	-
426	218	460		292			1306	-	5,08	-
530	273	570		343			1581	-	6,17	-